

Montasje- og bruksanvisning for EVB 3 varmluftapparat**EVB3-216**Arkiv : instruks\mevb-216.doc
Erstatter : instruks\mevb-215.docDato 02.11.2018
Ansvarlig: RJH**MOTTAKSKONTROLL.**

Kontroller at produktet ikke har synlige transportskader.

Kontroller at mottatte produkt har riktig effekt, spenningsart og viftehastighet i forhold til forutsetning.

BRUKSOMRÅDE

EVB er testet av INTERTEK SEMKO, **IP44**, og kan normalt benyttes i tørre-, fuktige-, og våte rom.

Må ikke benyttes i eksplosjonsfarlige- eller brannfarlige rom eller i landbrukets driftsbygninger.

SIKKERHETSANVISNINGER

- Enheten kan brukes av barn fra 8 år og av personer med reduserte fysiske eller mentale evner, mangler erfaring eller kunnskap om de får tilsyn eller instruksjoner om hvordan enheten kan brukes på en sikker måte og forstår risikoen.
Barn skal ikke leke med apparatet, rengjøring og vedlikehold bør ikke utføres av barn uten tilsyn.
- Barn under tre år bør holdes borte fra apparatet, med mindre de er under tilsyn.
Barn mellom 3 og 8 år gamle kan slå på eller av enheten under forutsatt at enheten har blitt plassert eller installert i henhold til installasjonsinstruksjer, og at de får tilsyn eller instruksjoner om hvordan enheten kan brukes trygt og at de forsto risikoen som foreligger.
- Barn mellom 3 og 8 år skal ikke koble, sette opp, rengjøre eller utføre vedlikehold av apparatet.

Advarsel - Noen deler av apparatet kan bli varme og forårsake forbrenninger. Spesiell oppmerksomhet skal holdes når barn eller sensitive mennesker er i nærheten.

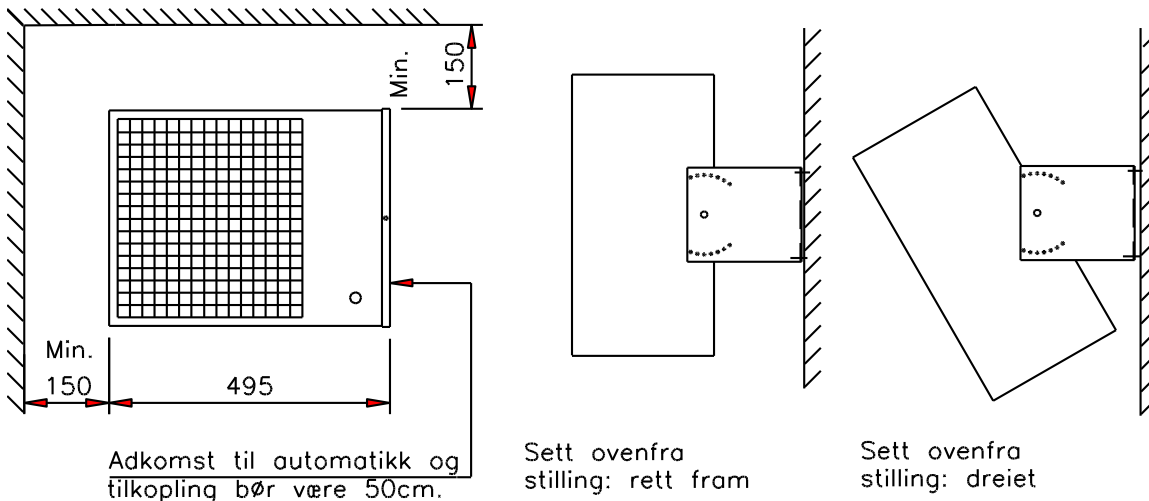
PLASSERING

Apparatet må monteres på vegg minimum 1,8 meter over gulv. Minsteavstand til brennbare bygningsdeler på siden, over og under er 15 cm. Det må være god adkomst til apparatets koplingsrom. Fri avstand i luftstrømmen foran apparatet, 0,5 meter. EVB må monteres på vedlagte veggbrakett.

EVB må ikke tilkobles kanal.

Påse at luftstrømmen fra apparatet ikke generer faste arbeidsplasser.

Anbefalt monteringshøyde over gulv er 2,2 meter.



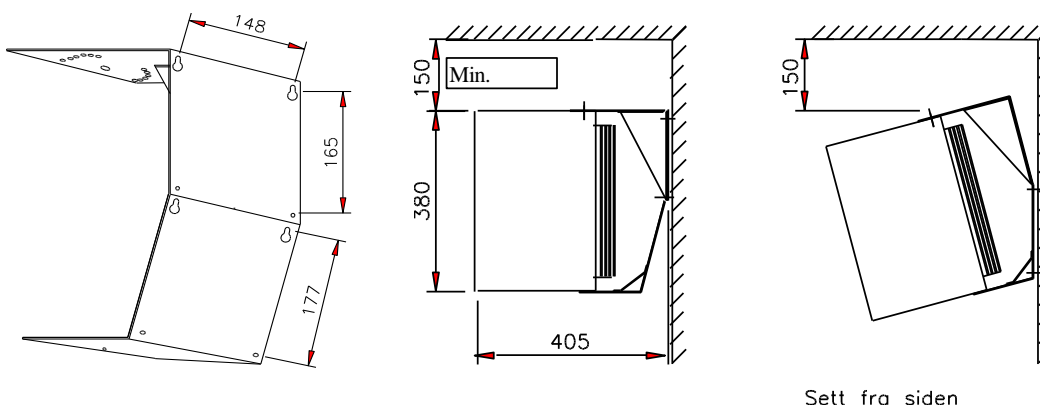
Sett mot front

MONTERING

Montering på veggbrakett.

Det er vedlagt 1 stk. veggbrakett med 2 stk M6 skruer og 2 stk. plateskruer.

- Heng opp veggbraketten på et sted som anvist under avsnitt "plassering". Benytt 2 stk. skruer (ikke vedlagt) med diameter 5 mm for de øverste "nøkkelhullene". Lås deretter braketten fast med 2 stk. 4 mm skruer (medleveres ikke) i de nedre festehullene. Veggbraketten kan monteres i to stillinger. En som gir apparatet horisontal luftretning og en som retter luftstrømmen 15°C nedover.
- Heng opp apparatet i veggbraketten og fest de to M6 skruene. Apparatet kan svinges sideveis. Velg posisjon og lås EVR i toppen av braketten med 2 stk. plateskruer.



ELEKTRISK INSTALLASJON

Elektrisk tilkobling må utføres av autorisert elektroentreprenør.
Hovedklemmen kan tilkobles Al. kabel, når det anvendes spesialpasta fra klemmelevrandøren.
Husk å *ettertrekke på begge sider* av klemmen før dekselet monteres.

Dimensjon hovedklemme :

EVB 303-2, 303-4, 306-2, 306-4, 309-4	4 mm ² Cu
EVB 309-2, 312-4, 315-4	6 "
EVB 312-2	16 "
EVB 315-2	16 "

Det må monteres bryter med allpolig brudd for tilførsels kabelen.
Styrestrømmen kan viderekobles med 1,5 mm² kabel til fjernbetjeningsboks.

FJERNBETJENING

EVB kan fjernbetjenes fra betjeningsboks FB (bilde1) som er tilleggsutstyr.
Betjeningspanelet (bilde 2) skrus ut av varmevifte EVB sammen med ledningene som er festet til rekkeklemme nr. 4, 5, 6, 7 og 13. Ledningene skrus fast i lysterklemmen i bunn av betjeningsboksen FB (bilde 3) og det legges en 5 x 1,5 mm² eller en 5 x 1,0 mm² kabel mellom betjeningsboks FB og varmevifte EVB.
Den svarte dekkluken på fjernbetjeningsboksen FB (bilde 1) skal fjernes og monteres på åpningen som ble i varmeviften EVB da betjeningspanelet (bilde 2) ble fjernet.



Bilde 1



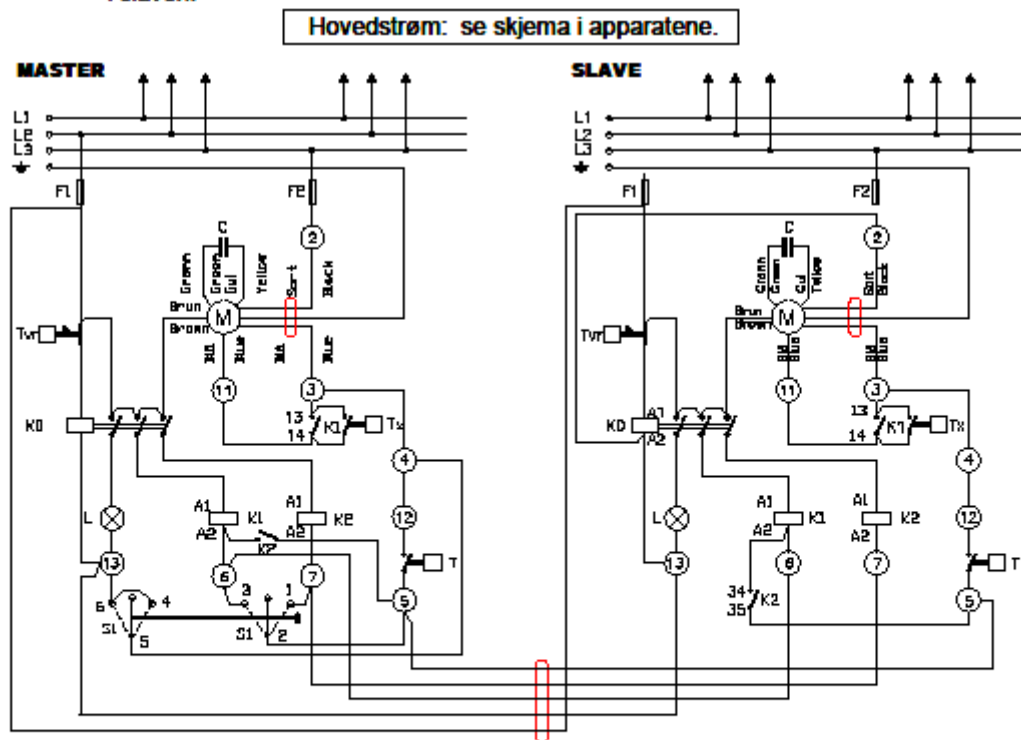
Bilde 2



Bilde 3

EVB 230V - Kopling med master og slave

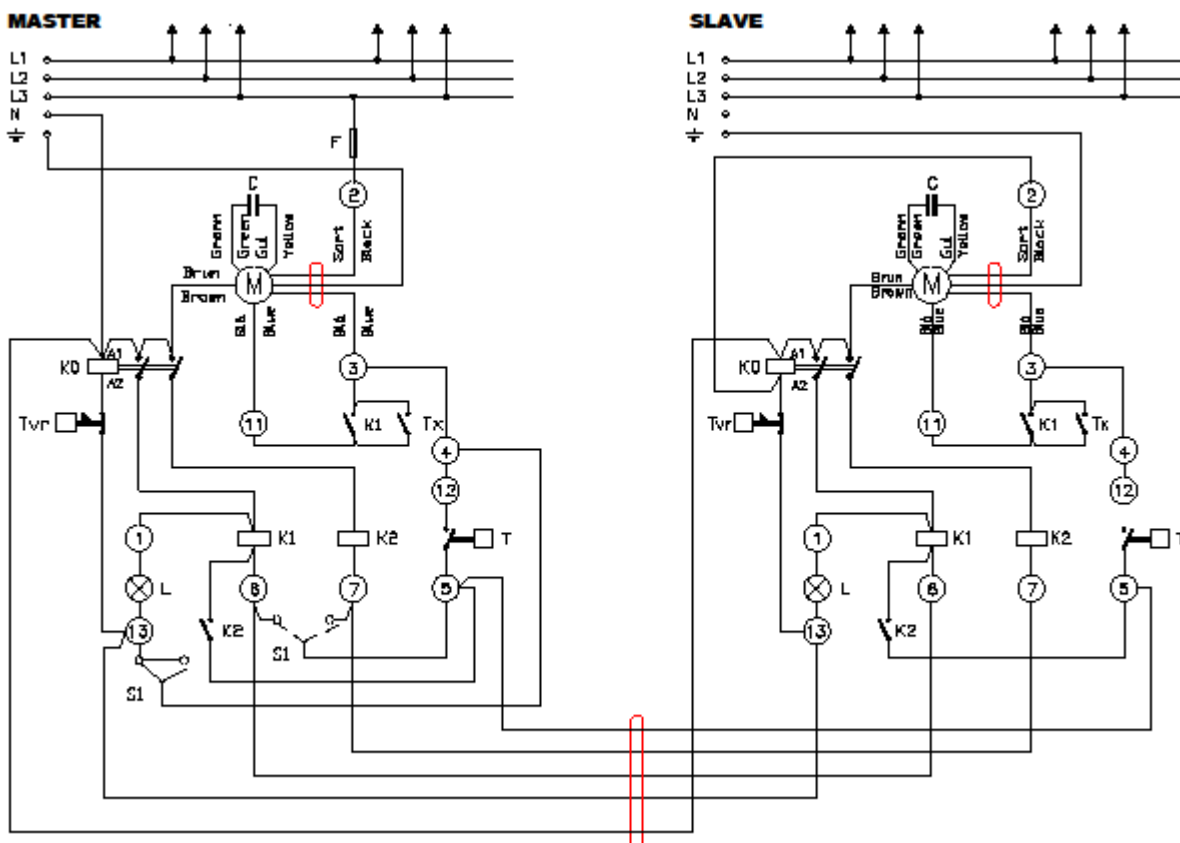
- A** **Master-apparatet** kan være uendret eller koblet med bryter i betjeningsboks som beskrevet i Monteringsinstruksen for apparatet.
En ekstra komponent (termostat, koplingsur etc.) kan kobles inn mellom klemmene 4 og 12 i Master-apparatet.
- B** **Slave-apparatet(ene)** kobles slik:
1. De sorte ledningene fra bryteren til klemmene 4, 5, 6, 7 og 13 kobles bort.
 2. Bryterpanelet fjernes og erstattes av medfølgende dekkplate.
 3. Den sorte ledningen mellom klemme 12 og termostaten fjernes.
 4. Den hvite ledningen mellom L2 og F1 fjernes.
 5. Den sorte ledningen fra klemme 2 til F2, kobles fra F2 og kobles til kontaktor K0-A2.
- C** **Generelt**
1. Hvertapparat beholder hovedkopling med kabel som er relevant for effekten.
 2. Mellom Master og Slave må det brukes 5-leder kabel. 1 eller 1,5² kabel.
 3. Bryteren, termostaten og eventuelt ekstra komponent styrer alle apparaten.
Termoutløseren sikrer det enkelte apparat mot overheting. Ved overheting vil varmen kobles ut og driftslampen vil slukke.
 4. Brukeren av anlegget bør informeres om at bryteren og termostaten i Slaven(ene) er satt ut av funksjon.
Det vil også være spenning fra master-apparatet i slavene selv om kursen er slått av i slaven.



EVB 400V - Kopling med master og slave

- A** Master-apparatet kan være uendret eller koplet med bryter i betjeningsboks som beskrevet i monteringsinstruksen for apparatet.
En ekstra komponent (termostat, koplingsur etc.) kan kobles inn mellom klemmene 4 og 12 i masterapparatet eller i lederen som går fra klemme 5 i apparatet til klemme 5 i fjernbetjeningsboksen.
- B** Slave-apparatet(ene) koples slik:
1. De sorte ledningene fra bryter til klemmene 4, 5, 6, 7 og 13 kobles bort.
 2. Bryterpanel fjernes. Erstattes av medfølgende dekkplate.
 3. Den sorte ledningen mellom klemme 12 og termostaten fjernes.
 4. Den hvite ledningen mellom N og K0-A1 fjernes.
 5. Den sorte ledningen fra klemme 2 til F, kobles fra F og kobles til kontaktor K0-A2.
- C** Generelt.
1. Hvert apparat beholder hovedkopling med kabel som er relevant for effekten.
 2. Mellom Master og Slave må det brukes 5-leder kabel. 1 eller 1,5² kabel.
 3. Bryteren, termostaten og eventuelt ekstra komponent styrer alle apparatene.
Termoutløserer sikrer det enkelte apparat mot overheting. Ved overheting vil varmen kobles ut og driftslampen slukkes.
 4. Brukeren av anlegget bør informeres om at bryteren og termostaten i slave-apparat(ene) er satt ut av funksjon.
Det vil også være spenning fra master-apparatet i slavene selv om kursen er slått av i slaven.

Hovedstrøm : se skjema i apparatene.



BETJENING OG FUNKSJON

På apparatets front er det montert betjeningsbryter, hastighetsvelger for vifte (gjelder ikke 12 og 15 kW), driftsignallampe og en termostat. Termostaten styrer romtemperaturen. Termostat, hastighetsvelger og signallampe er fast på apparatet og kan ikke flyttes. Betjeningsbryteren som er montert på et betjeningspanel kan flyttes til en fjernbetjeningsboks type FB.(tilleggsutstyr)

Betjeningsbryteren regulerer både vifte og varme. Det samme gjør termostaten.

Driftsignallampen lyser når varmeviften er slått på.

EVB 9, 12 og 15kW har etterkjølingsfunksjon av varmebatteriet. Hvis temperaturen i varmeviften er for høy når apparatet slås av, vil viften forsette å gå til apparatet er avkjølt. EVB er sikret mot overheting av varmebatteriet av en overhetingstermostat.

Reset-knappen for overhetingstermostaten er plassert på apparatets bakside.

IGANGSETTING

Apparatet er prøvekjørt på fabrikk.

Kontroller at eksterne kabler er korrekt koblet i henhold til skjema.

Anlegget megges mot jord og mellom ledere for å avsløre eventuelle kortslutninger.

Termiske apparater kan ha noe lavere isolasjonsresistens enn 1000 ohm for hver volt driftsspenning. EVB kan forårsake at jordfeilvarsel eller jordfeilvern løser ut. Utløsningsverdiene for disse må da oppjusteres eller utstyret må byttes.

Sett på strømmen og påse at brytere, termostater etc. fungerer korrekt. Mål strømstyrken ved ulike innstillinger på bryteren.

Etter at anlegget er utprøvet, instrueres driftsansvarlig på bedriften ihht. § 62 i arbeidstilsynets publikasjon 522.

BRUKSANVISNING

Betjeningsbryteren har 3 innstilling:

1. Anlegget er slått av.
2. Viften går og termostaten kan koble inn 1/2 effekt.
3. Viften går og termostaten kan koble inn full effekt.

I de kaldeste vintermånedene bør reguleringsbryter stå på høyeste varmetrinn. Ellers på 1/2 effekt. I ferier bør termostaten/e stilles ned.

EVB har innebygget arbeidstermostat. Romtemperatur innstilles på betjeningsknapp i front på apparatet. Laveste temperatur, tynn strek, er 5 °C. Høyeste temperatur er 40 °C, tykk strek. Termostaten vil vedlikeholde temperaturen som er i lokalet ved å dreie på termostatknappen til det høres et klikk og la den stå der. Innstilling mot tykkere strek gir høyere romtemperatur. Termostaten kobler av/på varmebatteri og viftemotor.

Viftemotor på EVB 3, 6 og 9 kW kan reguleres i 2 trinn med hastighetsvelgeren som er påmontert apparatet.

FEILMULIGHETER

EVB er beskyttet mot overheting med termoutløser.

Termoutløser i varmebatteri slår av varmen mens viften fortsetter å gå. Termoutløseren må resettes manuelt. Resetknappen er på apparatets bakside. Overheting er forårsaket av en feil som må finnes og rettes av elektroentreprenør.

VEDLIKEHOLD

- Lag vedlikeholdsrutiner
- Det er viktig at gitrene på apparatets luftinntak og front holdes rene.
- Tykke støvlag på apparatets overflate representerer brannfare.
- Det må ikke oppbevares gjenstander på eller umiddelbart inntil apparatet.
- Vær spesielt oppmerksom på ulyd i viftemotor, kontaktorer som brummer, løse betjeningsorganer mm. Apparatets effekt bør kontrolleres ved å måle strømstyrken på høyeste varmetrinn.
- La viften gå på full hastighet/effekt i minst 2 timer pr.3. måned, slik at evt. fukt som kommer inn i viften fordamper og ikke bidrar til rust i lager.
- Bruk tørr børste/klut for rengjøring av viften.
- Ikke bruk etsende rengjøringsmidler.
- Unngå at vann kommer inn i motor eller elektrisk anlegg.

REPARASJON

Må kun utføres av autorisert elektroentreprenør.

Ved bestilling av reservedeler må apparat type og fabrikasjonsnummeret oppgis.

Se skjema i lokket over koplingsrommet.

El. nr.	Type	Effekt	Spenning	Regulerin g	Luftmengde	Lyd	Vekt	Mål mm
		kW	Volt/fas e	kW	m ³ /h	dB(A)	kg	BxHxD
4927955	EVB 303-2	3	230/3	1,5+1,5	1300/800	53,5/43,5	16	495x480x306
4927956	EVB 306-2	6	230/3	3,0+3,0	1300/800	53,5/43,5	16	495x480x306
4927957	EVB 309-2	9	230/3	4,5+4,5	1300/800	53,5/43,5	17	495x480x306
4927958	EVB 312-2	12	230/3	6,0+6,0	1300	53,5	18	495x480x306
4927959	EVB 315-2	15	230/3	7,5+7,5	1300	53,5	19	495x480x306
4927962	EVB 303-4	3	400/3 N	1,5+1,5	1300/800	53,5/43,5	16	495x480x306
4927963	EVB 306-4	6	400/3 N	3,0+3,0	1300/800	53,5/43,5	16	495x480x306
4927964	EVB 309-4	9	400/3 N	4,5+4,5	1300/800	53,5/43,5	17	495x480x306
4927965	EVB 312-4	12	400/3 N	6,0+6,0	1300	53,5	18	495x480x306
4927966	EVB 315-4	15	400/3 N	7,5+7,5	1300	53,5	19	495x480x306
4927969	FB	Fjernbetjeningsboks						